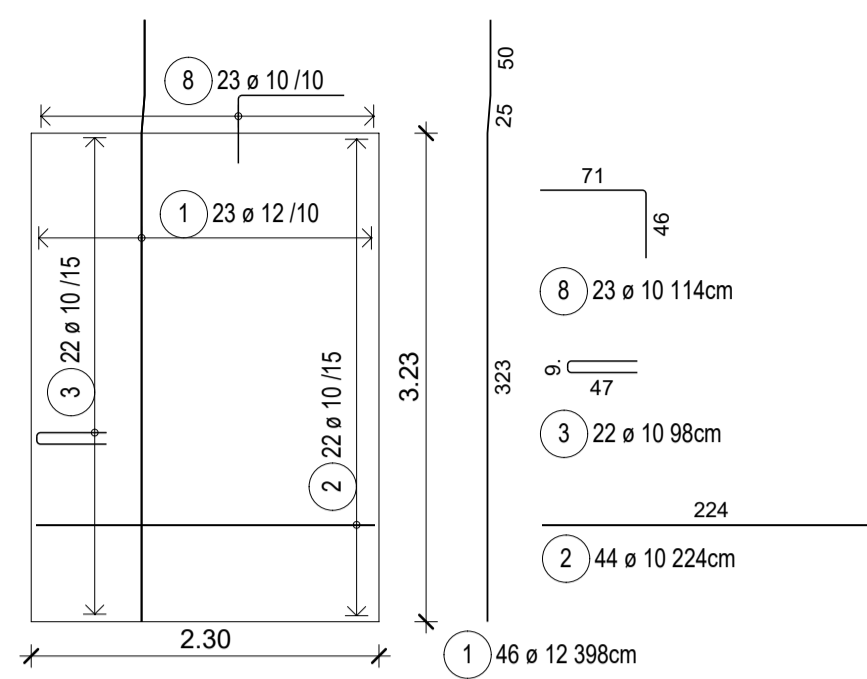
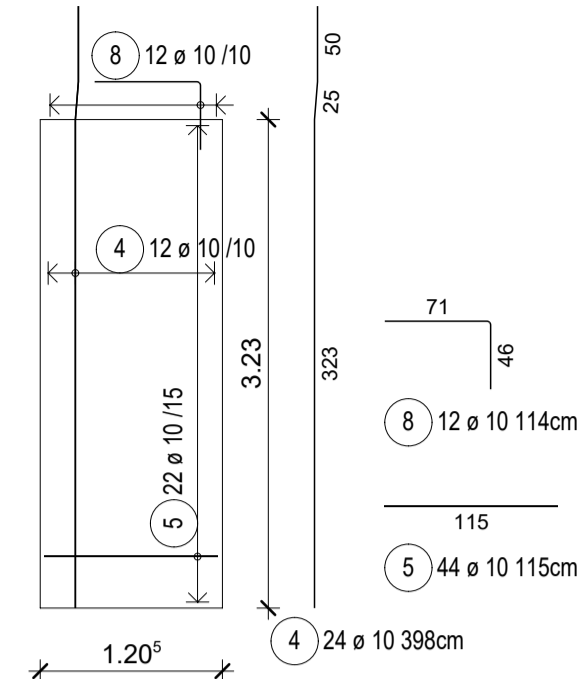


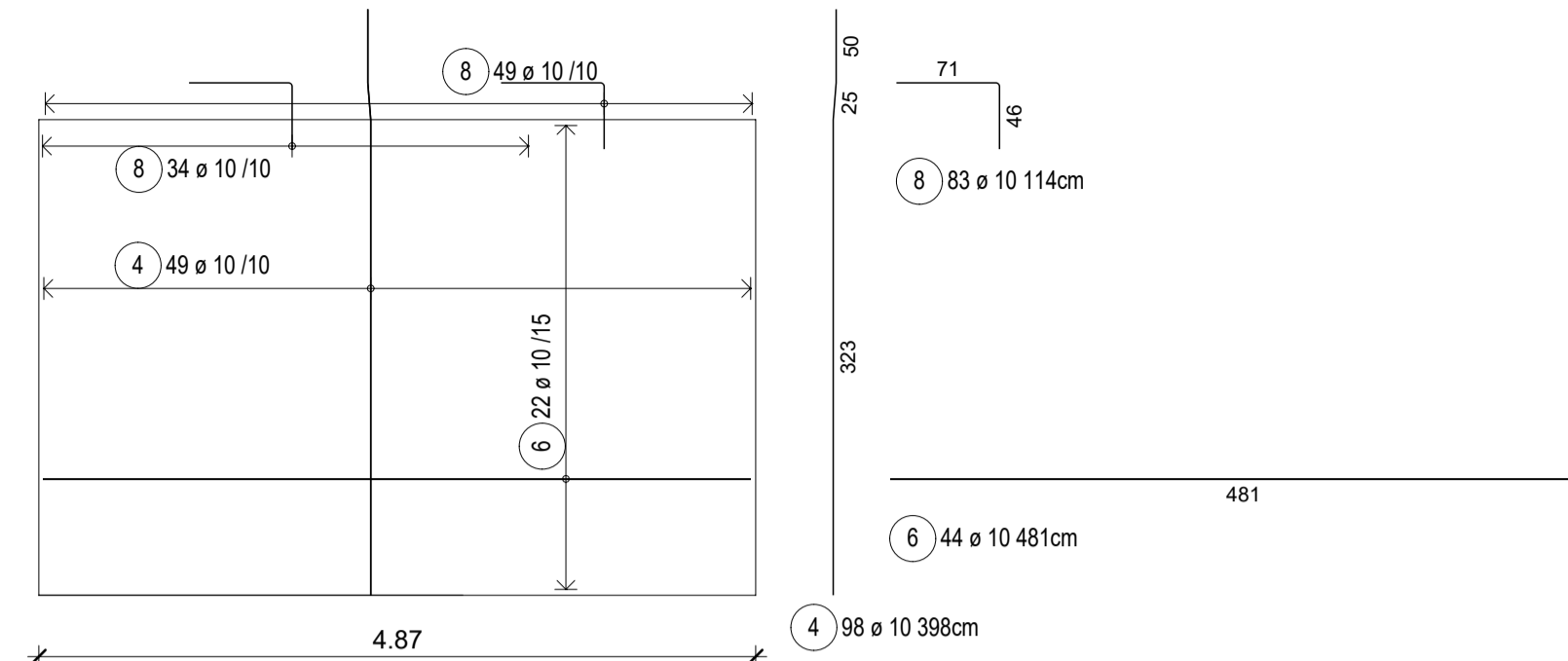
F1 FAL VASALÁS M1:50



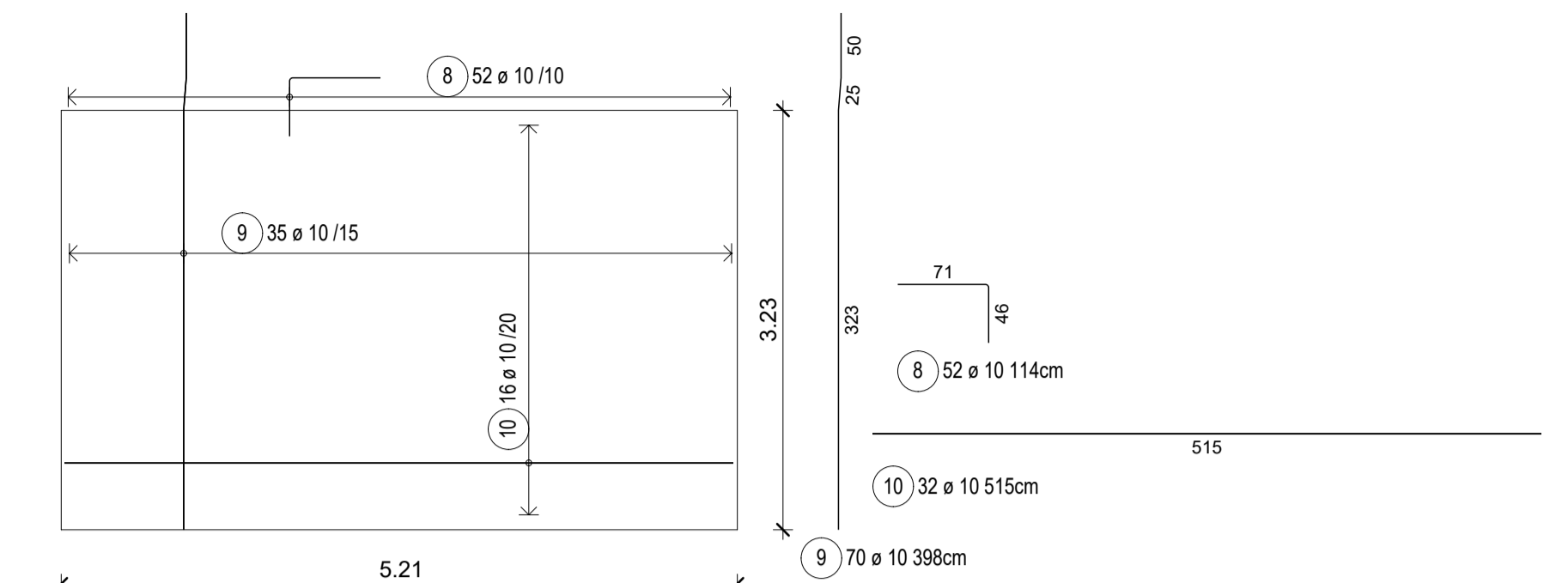
F2 FAL VASALÁS M1:50



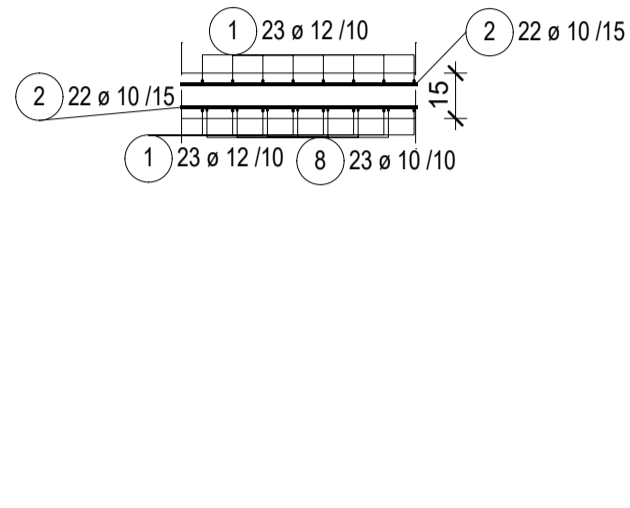
F3 FAL VASALÁS M1:50



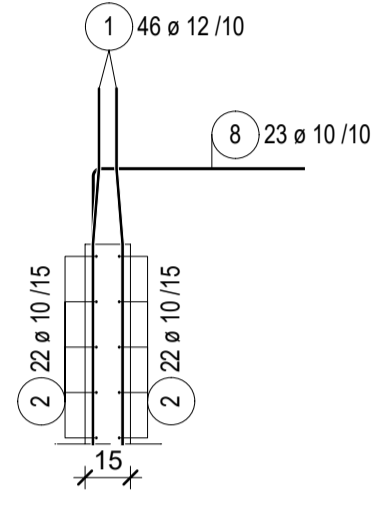
F4 FAL VASALÁS M1:50



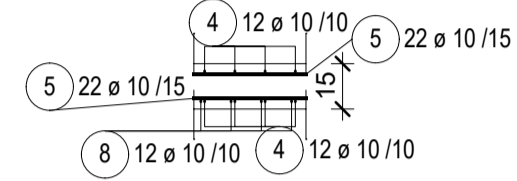
METSZET M1:25



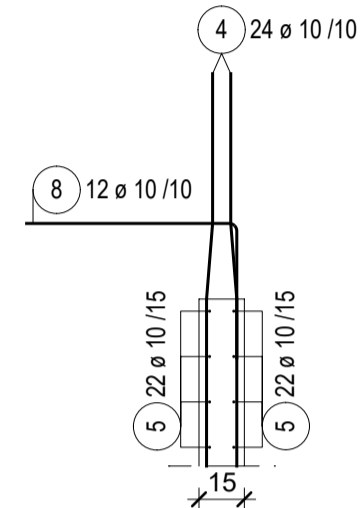
METSZET M1:25



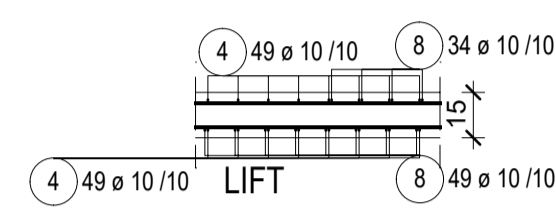
METSZET M1:25



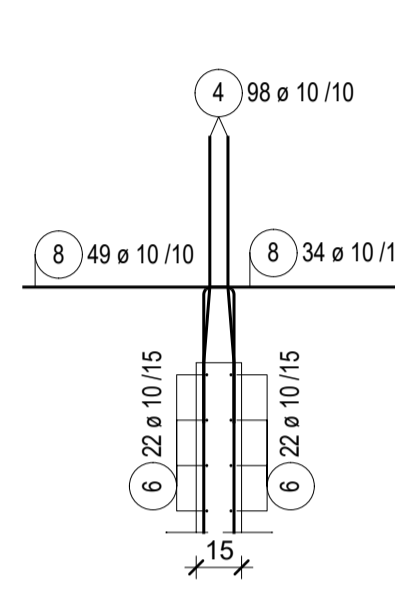
METSZET M1:25



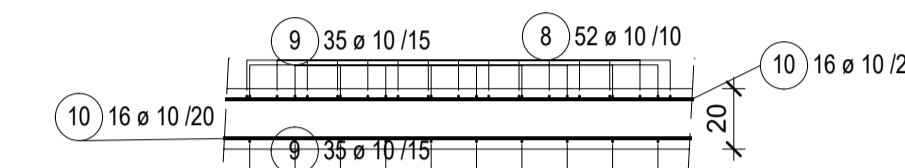
METSZET M1:25



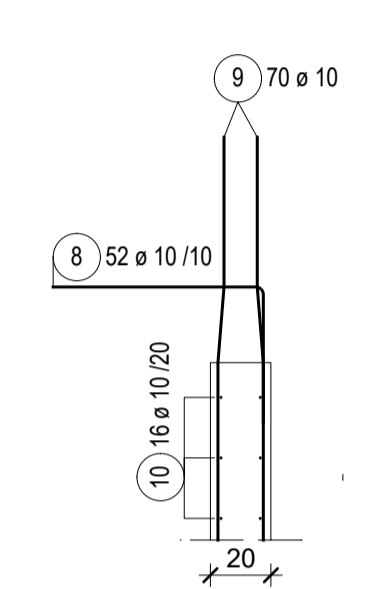
METSZET M1:25



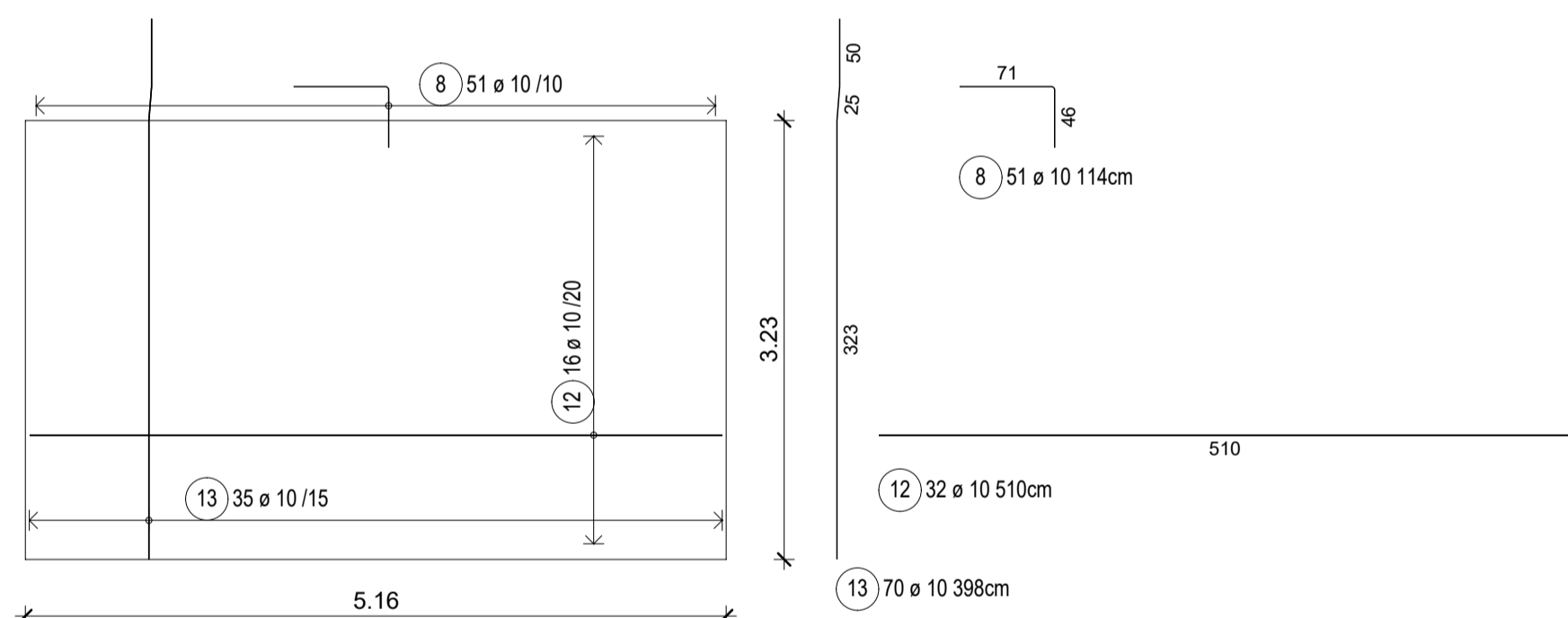
METSZET M1:25



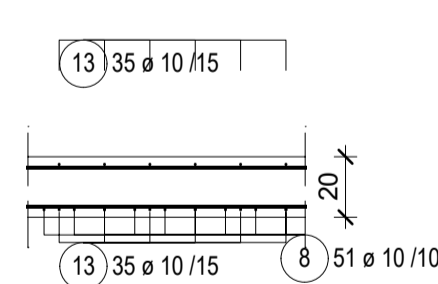
METSZET M1:25



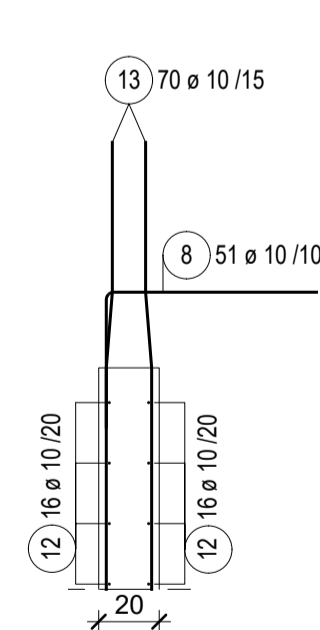
F5 FAL VASALÁS M1:50



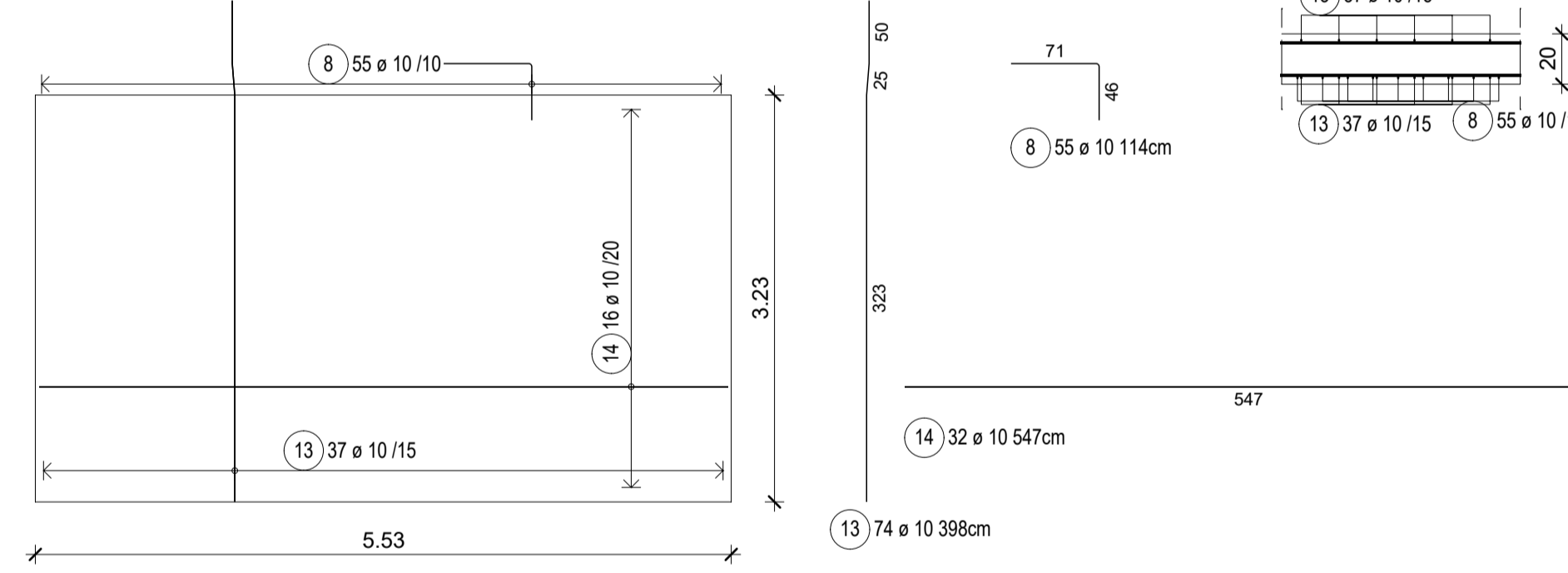
METSZET M1:25



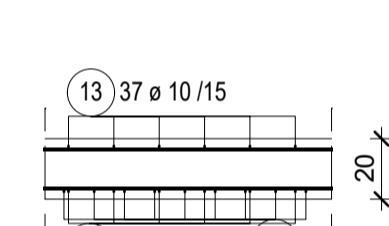
METSZET M1:25



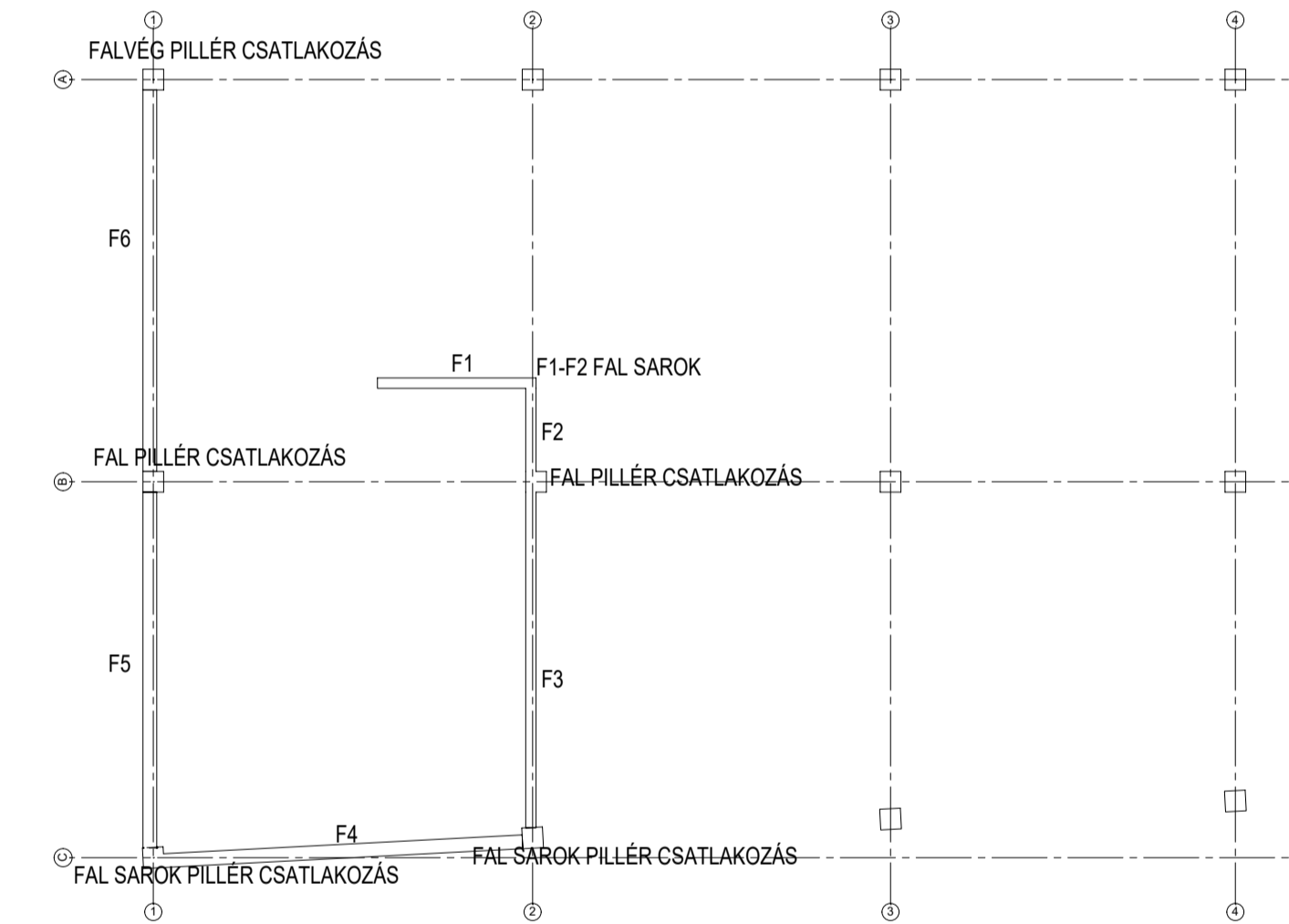
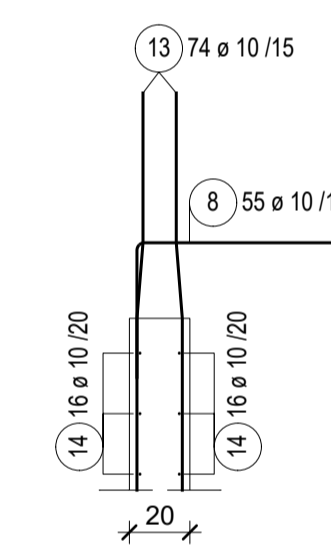
F6 FAL VASALÁS M1:50



METSZET M1:25



METSZET M1:25



Vaslista

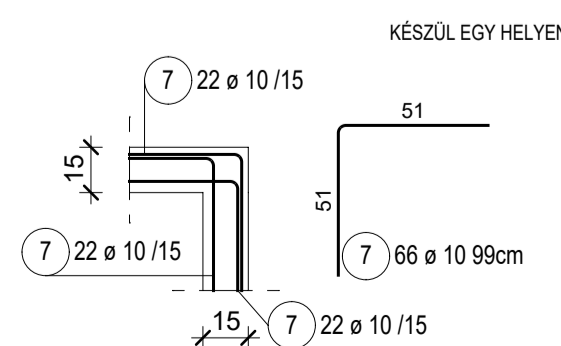
Poz.	db	o	Egyes hossz	Teljes hossz	Tömeg
		[mm]	[m]	[m]	[kg]
1	46	12	3.98	183.08	162.58
2	44	10	2.24	98.56	60.81
3	22	10	0.98	21.56	13.30
4	122	10	3.98	485.56	299.59
5	44	10	1.15	50.60	31.22
6	44	10	4.81	211.64	130.58
7	66	10	0.99	65.34	40.31
8	276	10	1.14	314.64	194.13
9	70	10	3.98	278.60	171.90
10	32	10	5.15	164.80	101.68
12	32	10	5.10	163.20	100.69
13	144	10	3.98	573.12	353.62
14	32	10	5.47	175.04	108.00
15	64	10	1.30	83.20	51.33
16	64	10	1.58	101.12	62.39
17	16	10	1.67	26.72	16.49

Megjegyzés:

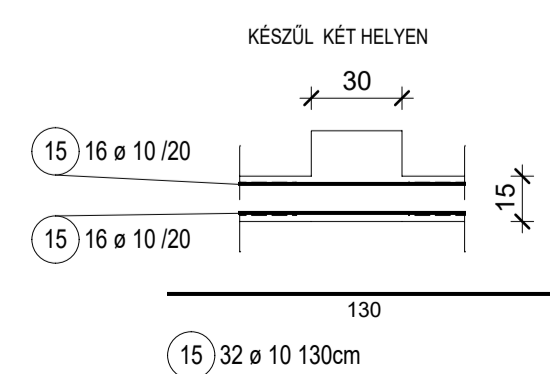
Beton: C30/37 - XC1 - 8 - F3
 Betonacél: S500B
 Csom: 25mm
 Szalazás alsó síkjá: +1,80m

Teljes tömeg [kg]: 1898.62

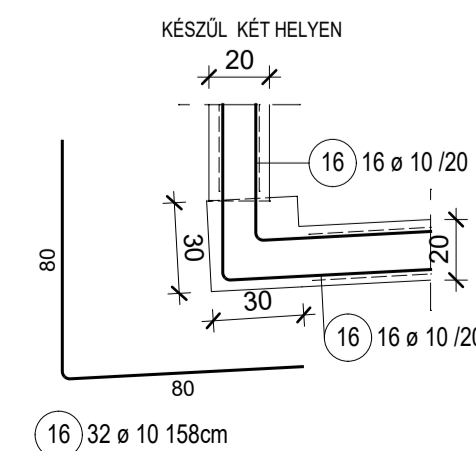
F1-F2 FALSAROK KIALAKÍTÁS M1:25



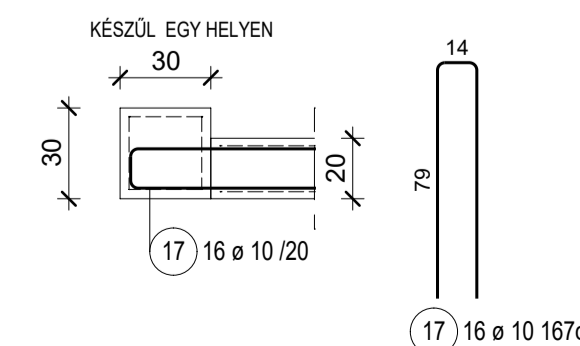
FAL PILLÉR CSATLAKOZÁS M1:25



FAL SAROK PILLÉR CSATLAKOZÁS M1:25



FALVÉG PILLÉR CSATLAKOZÁS M1:25



TERVEZŐ: G9 Design Kiváló Minőségű Építési Döntéshozatal 1096 Budapest Thaly Kálmán u. 46-48. Dr. Dudás Zsuzsanna 06-3027 06-6035 Jáger Benice Fodor Ákos Toth Zsófia Bakó Dávid	MEGBÍZÓ: Nyíregyháza Megyei Jogú Város Önkormányzata 4400 Nyíregyháza, Kossuth tér 1.	LEPTÉK: M = 1:50 M = 1:25
	HELYSZÍN: Nyíregyháza, Bocskai u. 16. HRSZ: 76/1	TERVEZŐ: KIVITELI
MUNKA TÁRGYA: TOP 6.3.2-15-AY1-2016-0000 azonosítószámú "Zöld Város kialakítása Nyíregyháza területén" című projekt Bocskai-Kálmán szolgáltató ház	DÁTUM: 2017.11.22.	
RALIZ TARTALMA: MAGASFÖLDSZINTI FAL VASALÁSA	TERVEZÉS SZÁMA: F - 2	